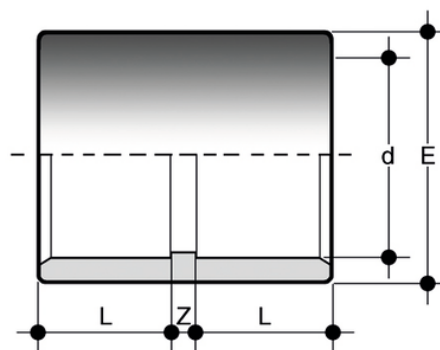


# MIV - ISO-UNI - estremità uguali

Raccordi per incollaggio - estremità uguali.

Manicotto estremità a bicchiere per incollaggio.



Codice		d	PN	E	L	Z	g
MIV012		12	16	17	12	3	3
MIV016	IF	16	16	21	14	3	7
MIV020	HIF	20	16	26	16	3	11
MIV025	HIF	25	16	32	19	3	20
MIV032	HIF	32	16	40	22	3	30
MIV040	HIF	40	16	50	26	3	55
MIV050	HIF	50	16	58,5	31	3,5	70
MIV063	HIF	63	16	76	38	3,5	120
MIV075	IF	75	16	90	44	3	250
MIV090	IF	90	16	108	51	4	415
MIV110	IF	110	16	131	61,5	7	570
MIV125	IF	125	16	148	69	7	960
MIV140	IF	140	16	164	76	8	1240
MIV160	IF	160	16	186	86	9	1680
MIV180		*180	10	209	96	8	2500
MIV200	I	200	16	232	106	11	3050
MIV225	I	225	16	260	119	11	4600
MIV250		250	10	286	131	10	5760



## MIV - ISO-UNI - estremità uguali

Codice		d	PN	E	L	Z	g
MIV280		280	10	320	146	10	7630
MIV315		315	10	355	164	12	9780