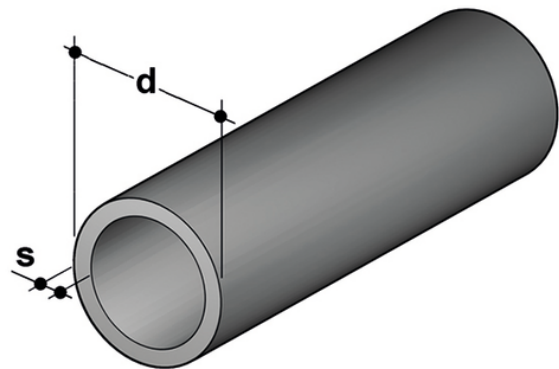
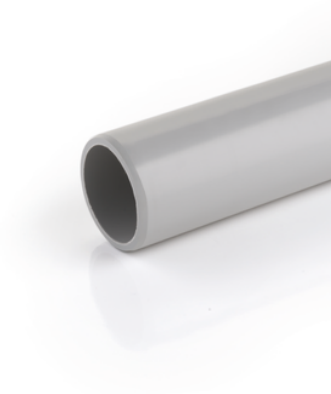


# Tubo a pressione TemperFIP100® PN16 SDR 13,6 - S6,3

Tubo a pressione TemperFIP100®

Tubo a pressione in PVC-C Corzan® secondo EN ISO 15493 e DIN 8079/8080, grigio chiaro RAL 7040, lunghezza standard 5m.



Codice	d	DN	S mm	Kg/m
PIPEC13016	16	10	1,4	0,110
PIPEC13020	20	15	1,5	0,170
PIPEC13025	25	20	1,9	0,260
PIPEC13032	32	25	2,4	0,420
PIPEC13040	40	32	3,0	0,630
PIPEC13050	50	40	3,7	0,970
PIPEC13063	63	50	4,7	1,530
PIPEC13075	75	65	5,6	2,200
PIPEC13090	90	80	6,7	2,880
PIPEC13110	110	100	8,1	4,310
PIPEC13160	160	150	11,8	9,040