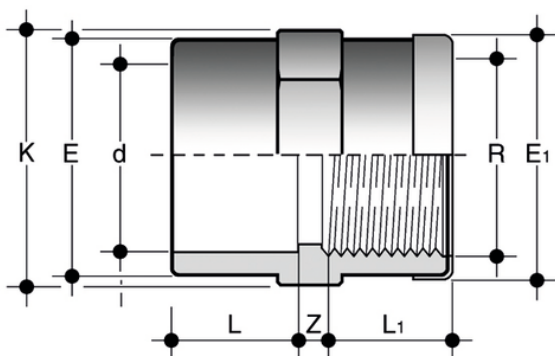


# MIMC

Raccordi di passaggio.

Manicotto estremità d a bicchiere per incollaggio, estremità r femmina filettata BSP con anello di rinforzo in Acciaio INOX.



Codice	d x R	PN	E	E <sub>1</sub>	K	L	L <sub>1</sub>	Z	g
MIMC016038	16 x 3/8"	16	23,5	24,5	24	14	11,4	5,6	15
MIMC020012	20 x 1/2"	16	28,5	29,5	29	16	15	4	25
MIMC025034	25 x 3/4"	16	35	36	35	19	16,3	5	38
MIMC032100	32 x 1"	16	43	44	43	22	19,1	6	58
MIMC040114	40 x 1"1/4	16	50	51	50	26	21,4	5	66
MIMC050112	50 x 1"1/2	16	61	62	61	31	21,4	8	109
MIMC063200	63 x 2"	16	76	77	76	38	25,7	7,5	196