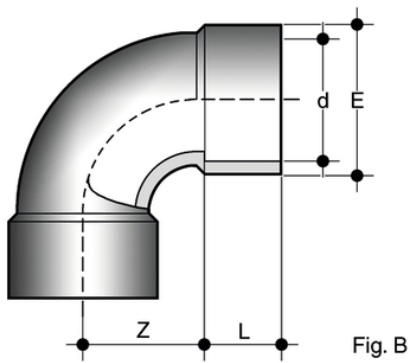


GIC_Fig.B

Raccordi per incollaggio - estremità uguali.

Gomito a 90° estremità a bicchiere per incollaggio (fig. B).



| Codice | d | PN | E | L | Z | g |
|--------|-----|----|-----|-----|-----|------|
| GIC225 | 225 | 10 | 258 | 119 | 172 | 9270 |