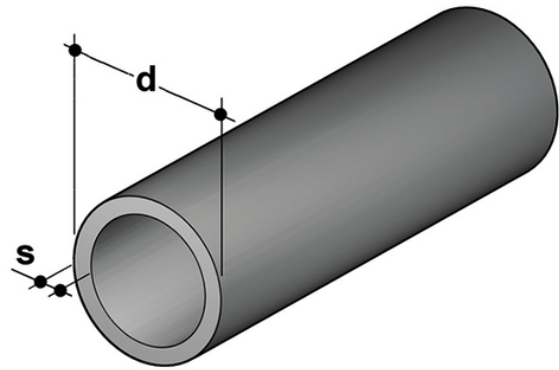


# Tubo a pressione

Tubo a pressione.

Tubo a pressione in PVDF secondo ISO 10931, bianco traslucido, lunghezza standard 5m.



Codice	d	DN	s (mm)	Kg/m
PIPEF33063	63	50	2,5	0,93
PIPEF33075	75	65	2,5	1,11
PIPEF33090	90	80	2,8	1,48
PIPEF33110	110	100	3,4	2,20