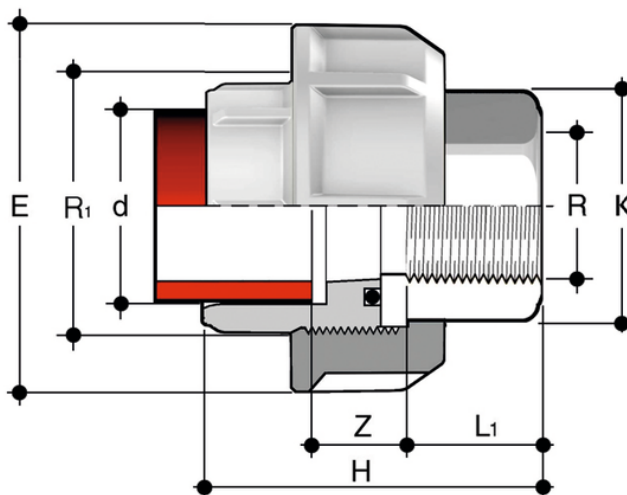


BIFXF - Bocchettone di passaggio

Bocchettone di passaggio PVDF/Acciaio INOX con estremità per saldatura di tasca (d), estremità femmina filettata BSP (R) in Acciaio INOX A316L, con guarnizione O-Ring in FKM.



Codice	d x R	R ₁	PN	E	H	K	L ₁	Z	g
BIFXF020012F	20 x 1/2"	1"	16	47	48,5	25	16,5	18	139
BIFXF025034F	25 x 3/4"	1 1/4"	16	58	53,5	32	18,5	19	242
BIFXF032100F	32 x 1"	1 1/2"	16	65	57,5	38	19,5	20	333
BIFXF040114F	40 x 1 1/4"	2"	16	78	64,5	48	21,5	23	558
BIFXF050112F	50 x 1 1/2"	2 1/4"	16	85	78,5	55	23	32,5	700
BIFXF063200F	63 x 2"	2 3/4"	16	103	85,5	69	27	31,5	1200