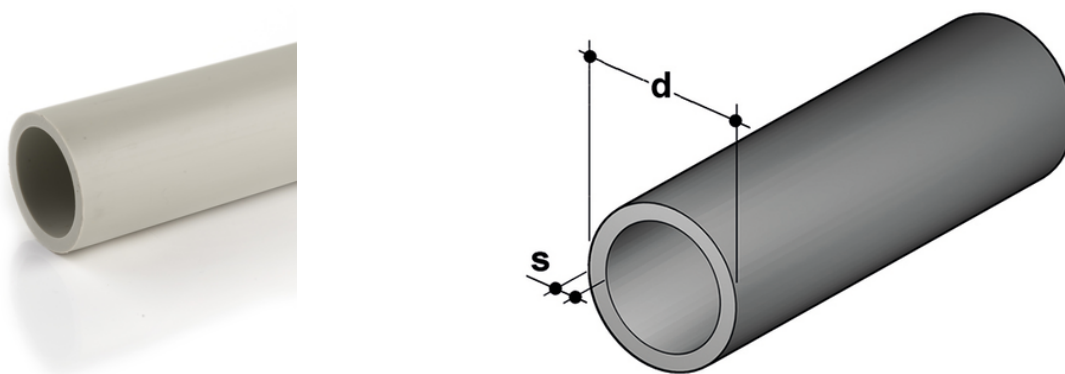




Tubo a pressione PN10 SDR 11 - S 5

Tubo a pressione in PP-H secondo DIN 8077/8078, Beige - RAL 7032, lunghezza standard 5m PN10.

Tubo a pressione PN10 SDR 11 - S 5



Codice	d	DN	S (mm)	Kg/m
PIPEM11012	*12	8	1,8	0,06
PIPEM11016	*16	12	1,8	0,08
PIPEM11020	20	15	1,9	0,11
PIPEM11025	25	20	2,3	0,16
PIPEM11032	32	25	2,9	0,26
PIPEM11040	40	32	3,7	0,41
PIPEM11050	50	40	4,6	0,64
PIPEM11063	63	50	5,8	1,01
PIPEM11075	75	65	6,8	1,41
PIPEM11090	90	80	8,2	2,03
PIPEM11110	110	100	10	3,01
PIPEM11125	125	100	11,4	3,91
PIPEM11140	140	125	12,8	4,87
PIPEM11160	160	150	14,6	6,38
PIPEM11180	*180	150	16,4	8,07
PIPEM11200	*200	200	18,2	10
PIPEM11225	*225	200	20,5	12,6
PIPEM11250	*250	250	22,7	15,5
PIPEM11280	*280	250	25,4	19,4
PIPEM11315	*315	300	28,6	24,6
PIPEM11355	*355	350	32,2	31,2



Tubo a pressione PN10 SDR 11 - S 5

Codice	d	DN	S (mm)	Kg/m
PIPEM11400	*400	400	36,3	40
PIPEM11450	*450	500	40,9	50,1
PIPEM11500	*500	500	45,9	61,8