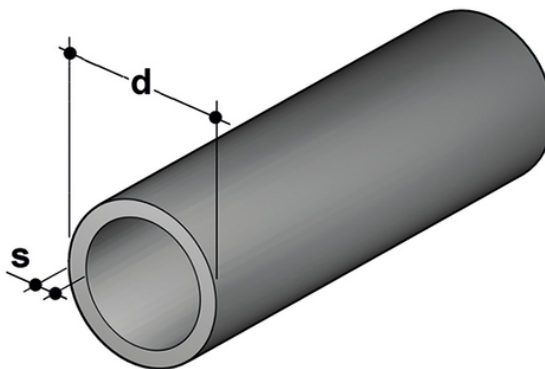


# Tubo a pressione PN6 SDR 17,6 - S 8,3

Tubo a pressione in PP-H secondo DIN 8077/8078, Beige - RAL 7032, lunghezza standard 5m PN6.



Codice	d	DN	S (mm)	Kg/m
PIPEM17025	*25	20	1,8	0,13
PIPEM17032	*32	25	1,9	0,17
PIPEM17040	*40	32	2,3	0,27
PIPEM17050	*50	40	2,9	0,42
PIPEM17063	*63	50	3,6	0,66
PIPEM17075	*75	65	4,3	0,94
PIPEM17090	*90	80	5,1	1,33
PIPEM17110	*110	100	6,3	1,99
PIPEM17125	*125	100	7,1	2,55
PIPEM17140	*140	125	8	3,2
PIPEM17160	*160	150	9,1	4,17
PIPEM17180	*180	150	10,2	5,25
PIPEM17200	*200	200	11,4	6,5
PIPEM17225	*225	200	12,8	8,19
PIPEM17250	*250	250	14,2	10,1
PIPEM17280	*280	250	15,9	12,6
PIPEM17315	*315	300	17,9	16
PIPEM17355	*355	350	20,1	20,3
PIPEM17400	*400	400	22,7	25,7
PIPEM17450	*450	500	25,5	32,5

# Tubo a pressione PN6 SDR 17,6 - S 8,3

Codice	d	DN	S (mm)	Kg/m
PIPEM17500	*500	500	28,4	40,2
PIPEM17560	*560	600	31,7	50,3
PIPEM17630	*630	600	35,7	63,7
PIPEM17710	*710	700	40,2	80,8
PIPEM17800	*800	800	45,3	103