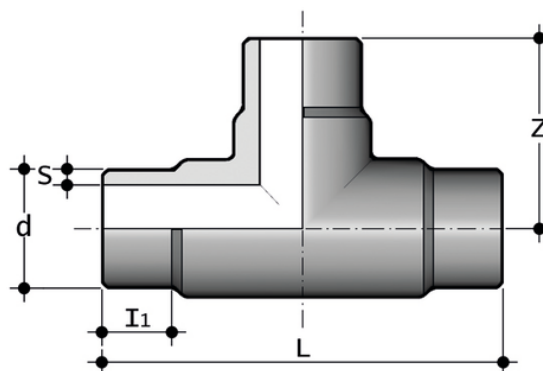




TBM PN6 SDR 17,6 - S8,3 - Raccordo estremità uguali

Ti a 90° codolo corto per saldatura di testa SDR 17,6 - S8,3

TBM PN6 SDR 17,6 - S8,3 - Raccordo estremità uguali



Codice	d	h	L	s	Z	g
TBM17050	50	21	124	2,9	62	80
TBM17063	63	24	156	3,6	78	175
TBM17075	75	28	180	4,3	90	280
TBM17090	90	42	200	5,1	100	540
TBM17110	*110	57	260	6,3	130	925
TBM17125	*125	50	320	7,1	125	1133
TBM17140	*140	63	320	8,0	160	1765
TBM17160	*160	57	320	9,1	160	2335
TBM17180	*180	97	434	10,2	217	4000
TBM17200	*200	94	440	11,4	220	5060
TBM17225	*225	72	454	12,8	227	6870
TBM17280	*280	88	532	15,9	266	10680
TBM17315	*315	86	566	17,9	283	14105
TBM17355	*355	103	690	20,1	345	21900
TBM17400	*400	105	734	22,7	367	26300
TBM17450	*450	138	838	25,5	419	42715
TBM17500	*500	165	954	28,3	477	59500