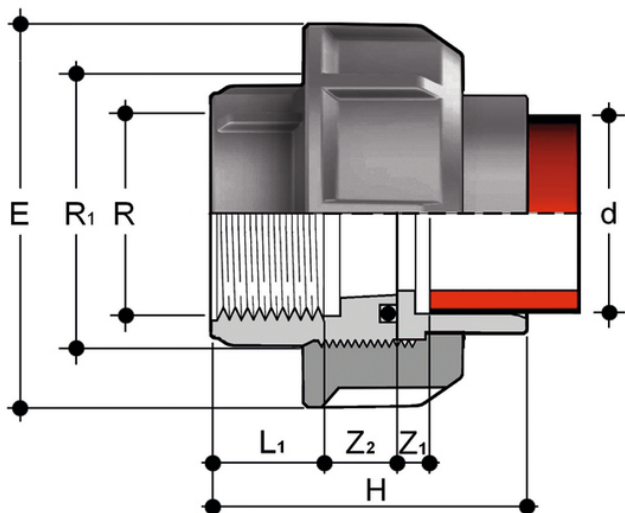


BIFGM - Bocchettone

Bocchettone con estremità per saldatura di tasca (d), estremità femmina filettata BSP (R) e guarnizione O-Ring in EPDM o FKM.



EPDM

| Codice | d x R | R ₁ | PN | E | H | L ₁ | Z ₁ | Z ₂ | g |
|--------------|-------------|----------------|----|-----|------|----------------|----------------|----------------|-----|
| BIFGM020012E | 20 x 1/2" | 1" | 10 | 47 | 50,5 | 15 | 5,5 | 16 | 43 |
| BIFGM025034E | 25 x 3/4" | 1 1/4" | 10 | 58 | 54,5 | 16,3 | 5,5 | 16,7 | 68 |
| BIFGM032100E | 32 x 1" | 1 1/2" | 10 | 65 | 59,5 | 19,1 | 5,5 | 16,9 | 94 |
| BIFGM040114E | 40 x 1 1/4" | 2" | 10 | 78 | 66,5 | 21,4 | 5,5 | 19,6 | 145 |
| BIFGM050112E | 50 x 1 1/2" | 2 1/4" | 10 | 85 | 73,5 | 21,4 | 5,5 | 23,6 | 196 |
| BIFGM063200E | 63 x 2" | 2 3/4" | 10 | 103 | 82,5 | 25,7 | 5,5 | 24,3 | 312 |

FKM

| Codice | d x R | R ₁ | PN | E | H | L ₁ | Z ₁ | Z ₂ | g |
|--------------|-------------|----------------|----|-----|------|----------------|----------------|----------------|-----|
| BIFGM020012F | 20 x 1/2" | 1" | 10 | 47 | 50,5 | 15 | 5,5 | 16 | 43 |
| BIFGM025034F | 25 x 3/4" | 1 1/4" | 10 | 58 | 54,5 | 16,3 | 5,5 | 16,7 | 68 |
| BIFGM032100F | 32 x 1" | 1 1/2" | 10 | 65 | 59,5 | 19,1 | 5,5 | 16,9 | 94 |
| BIFGM040114F | 40 x 1 1/4" | 2" | 10 | 78 | 66,5 | 21,4 | 5,5 | 19,6 | 145 |
| BIFGM050112F | 50 x 1 1/2" | 2 1/4" | 10 | 85 | 73,5 | 21,4 | 5,5 | 23,6 | 196 |
| BIFGM063200F | 63 x 2" | 2 3/4" | 10 | 103 | 82,5 | 25,7 | 5,5 | 24,3 | 312 |