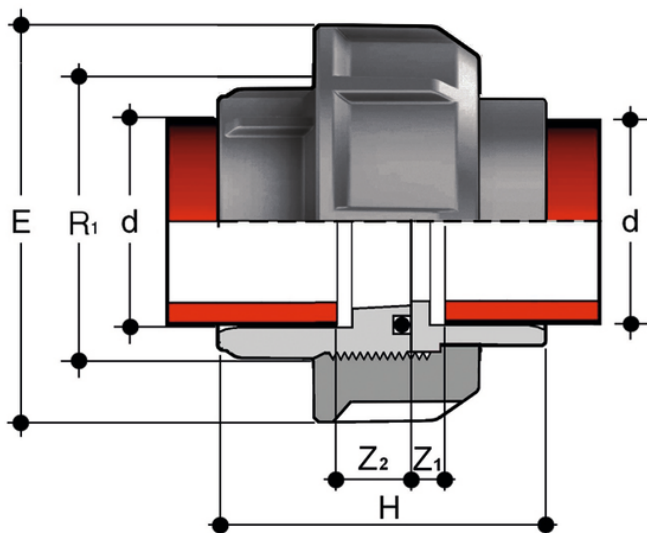


BIGM - Bocchettone

Bocchettone con estremità per saldatura di tasca con guarnizione O-Ring in EPDM o FKM.



EPDM

| Codice | d | R ₁ | PN | E | H | Z ₁ | Z ₂ | g |
|----------|----|----------------|----|-----|------|----------------|----------------|-----|
| BIGM020E | 20 | 1" | 10 | 47 | 45,5 | 12 | 5,5 | 34 |
| BIGM025E | 25 | 1"1/4 | 10 | 58 | 49,5 | 12 | 5,5 | 59 |
| BIGM032E | 32 | 1"1/2 | 10 | 65 | 53,5 | 12 | 5,5 | 73 |
| BIGM040E | 40 | 2" | 10 | 78 | 59,5 | 14 | 5,5 | 115 |
| BIGM050E | 50 | 2"1/4 | 10 | 85 | 67,5 | 16 | 5,5 | 146 |
| BIGM063E | 63 | 2"3/4 | 10 | 103 | 79,5 | 20 | 5,5 | 249 |

FKM

| Codice | d | R ₁ | PN | E | H | Z ₁ | Z ₂ | g |
|----------|----|----------------|----|-----|------|----------------|----------------|-----|
| BIGM020F | 20 | 1" | 10 | 47 | 45,5 | 12 | 5,5 | 34 |
| BIGM025F | 25 | 1"1/4 | 10 | 58 | 49,5 | 12 | 5,5 | 59 |
| BIGM | 32 | 1"1/2 | 10 | 65 | 53,5 | 12 | 5,5 | 73 |
| BIGM040F | 40 | 2" | 10 | 78 | 59,5 | 14 | 5,5 | 115 |
| BIGM050F | 50 | 2"1/4 | 10 | 85 | 67,5 | 16 | 5,5 | 146 |
| BIGM063F | 63 | 2"3/4 | 10 | 103 | 79,5 | 20 | 5,5 | 249 |