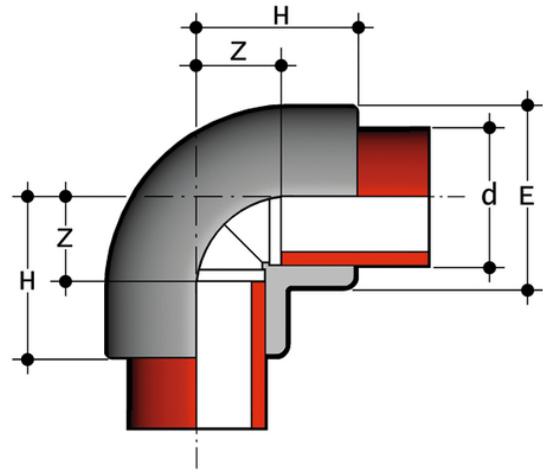


GIM - Gomito a 90°

Gomito a 90° per saldatura di tasca.



| Codice | d | DN | PN | E | H | Z | g |
|--------|-----|-----|----|-----|-----|----|-----|
| GIM020 | 20 | 15 | 10 | 28 | 28 | 13 | 14 |
| GIM025 | 25 | 20 | 10 | 34 | 32 | 16 | 23 |
| GIM032 | 32 | 25 | 10 | 42 | 37 | 20 | 37 |
| GIM040 | 40 | 32 | 10 | 52 | 43 | 22 | 64 |
| GIM050 | 50 | 40 | 10 | 64 | 51 | 28 | 105 |
| GIM063 | 63 | 50 | 10 | 79 | 61 | 34 | 180 |
| GIM075 | 75 | 65 | 10 | 93 | 73 | 42 | 300 |
| GIM090 | 90 | 80 | 10 | 111 | 85 | 49 | 455 |
| GIM110 | 110 | 100 | 10 | 135 | 101 | 59 | 815 |