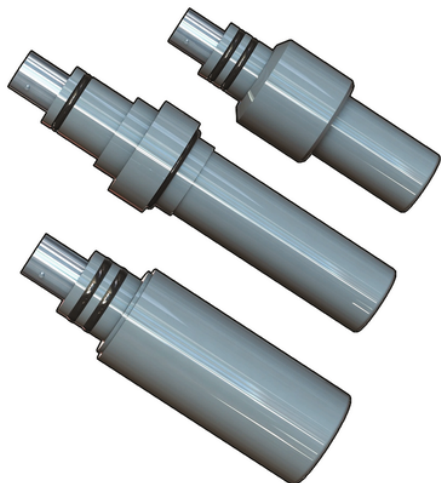


Dati specifici per pH-ORP.600

Elettrodi con corpo in PVC-C e superficie piatta.

Elettrodi pH combinati in PVC-C con superficie piatta a doppia giunzione.



Codice	Corpo	Materiale/tipo di giunzione	Soluzione di riferimento	Superficie di rilevamento	O-ring	Collegamento	Max pressione di esercizio a temperatura d'esercizio
ORP650CD	PVC-C	HDPE poroso/ D.J.	KCl 3,5 M	platino	FKM	Twist-Lock (BNC)	6,7 bar a 75 °C (100 psi a 170 °F)
ORP650CDDA	PVC-C	HDPE poroso/ D.J.	KCl 3,5 M	platino	FKM	Twist-Lock (BNC)	6,7 bar a 75 °C (100 psi a 170 °F)
ORP655CD	PVC-C	HDPE poroso/ D.J.	KCl 3,5 M	platino	FKM	Twist-Lock (BNC)	6,7 bar a 75 °C (100 psi a 170 °F)
ORP660CD	PVC-C	HDPE poroso/ D.J.	KCl 3,5 M	platino	FKM	Twist-Lock (BNC)	6,7 bar a 75 °C (100 psi a 170 °F)
ORP660CDDA	PVC-C	HDPE poroso/ D.J.	KCl 3,5 M	platino	FKM	Twist-Lock (BNC)	6,7 bar a 75 °C (100 psi a 170 °F)
PH650CD	PVC-C	HDPE poroso/ D.J.	KCl 3,5 M	membrana in vetro di pH piatto	FKM	Twist-Lock (BNC)	6,7 bar a 75 °C (100 psi a 170 °F)
PH650CDDA	PVC-C	HDPE poroso/ D.J.	KCl 3,5 M	membrana in vetro di pH piatto	FKM	Twist-Lock (BNC)	6,7 bar a 75 °C (100 psi a 170 °F)
PH650CDHF	PVC-C	HDPE poroso/ D.J.	KCl 3,5 M	membrana in vetro di pH piatto	FKM	Twist-Lock (BNC)	6,7 bar a 75 °C (100 psi a 170 °F)
PH650CDLC	PVC-C	HDPE poroso/ D.J.	KCl 0,1M	membrana in vetro di pH piatto	FKM	Twist-Lock (BNC)	6,7 bar a 75 °C (100 psi a 170 °F)
PH655CD	PVC-C	HDPE poroso/ D.J.	KCl 3,5 M	membrana in vetro di pH piatto	FKM	Twist-Lock (BNC)	6,7 bar a 75 °C (100 psi a 170 °F)
PH655CDHF	PVC-C	HDPE poroso/ D.J.	KCl 3,5 M	membrana in vetro di pH piatto	FKM	Twist-Lock (BNC)	6,7 bar a 75 °C (100 psi a 170 °F)

Dati specifici per pH-ORP.600

Codice	Corpo	Materiale/tipo di giunzione	Soluzione di riferimento	Superficie di rilevamento	O-ring	Collegamento	Max pressione di esercizio a temperatura d'esercizio
PH655CDLC	PVC-C	HDPE poroso/ D.J.	KCl 0,1 M	membrana in vetro di pH piatto	FKM	Twist-Lock (BNC)	6,7 bar a 75 °C (100 psi a 170 °F)
PH660CD	PVC-C	HDPE poroso/ D.J.	KCl 3,5 M	membrana in vetro di pH piatto	FKM	Twist-Lock (BNC)	6,7 bar a 75 °C (100 psi a 170 °F)
PH660CDDA	PVC-C	HDPE poroso/ D.J.	KCl 3,5 M	membrana in vetro di pH piatto	FKM	Twist-Lock (BNC)	6,7 bar a 75 °C (100 psi a 170 °F)
PH660CDHF	PVC-C	HDPE poroso/ D.J.	KCl 3,5 M	membrana in vetro di pH piatto	FKM	Twist-Lock (BNC)	6,7 bar a 75 °C (100 psi a 170 °F)
PH660CDLC	PVC-C	HDPE poroso/ D.J.	KCl 0,1 M	membrana in vetro di pH piatto	FKM	Twist-Lock (BNC)	6,7 bar a 75 °C (100 psi a 170 °F)