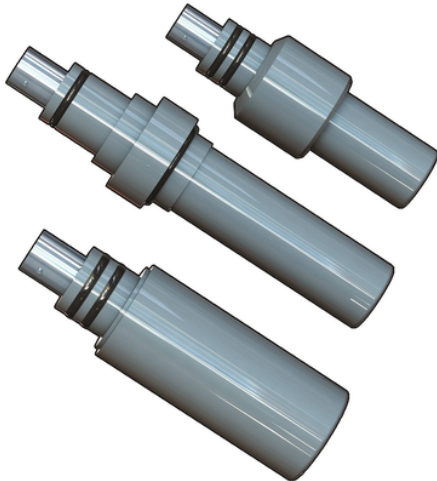


## ORP6XX CD

Elettrodi con corpo in PVC-C e superficie piatta.

Elettrodi ORP con superficie piatta combinati in PVC-C a doppia giunzione.



Codice	Caratteristiche	Applicazioni/campi di misura	Cavo	Collegamento	Installazione	Peso
ORP650CD	-	-	CN 653 CN653 TC1	Twist-lock (BNC)	MIFV20X05 MIMC20X05	100
ORP650CDDA	Con amplificazione di segnale	Presenza di correnti parassite	CN 653 CN653 TC1	Twist-lock (BNC)	MIFV20X05 MIMC20X05	200
ORP655CD	Con gel di riempimento pressurizzato	-	CN 653	Twist-lock (BNC)	WT675 WT675 TC1	100
ORP660CD	-	-	CN 653	Twist-lock (BNC)	EG66P MK660	100
ORP660CDDA	Con amplificazione di segnale	Presenza di correnti parassite	CN 653	Twist-lock (BNC)	EG66P MK660	200