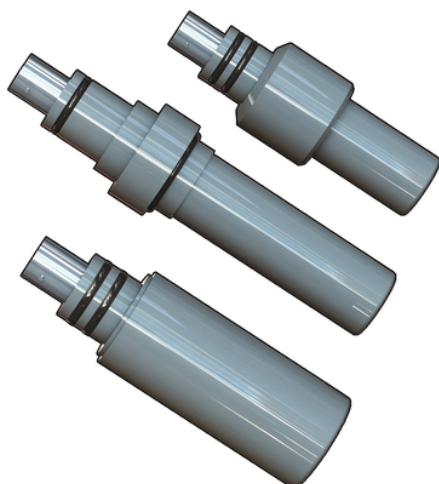


## PH6XX CD

Elettrodi con corpo in PVC-C e superficie piatta.

Elettrodi pH combinati in PVC-C con superficie piatta a doppia giunzione.



Codice	Caratteristiche	Applicazioni/campi di misura	Cavo	Collegamento	Installazione	Peso
PH650CD	-	-	CN 653 CN 653 TC1	Twist-lock (BNC)	MIFV20X05 MIMC20X05	100
PH650CDDA	Con amplificazione del segnale	Presenza di correnti parassite	CN 653 CN 653 TC1	Twist-lock (BNC)	MIFV20X05 MIMC20X05	200
PH650CDHF	Liquidi con acido fluoridrico (max 2%)	CN 653 CN 653 TC1	Twist-lock (BNC)	MIFV20X05 MIMC20X05	100	-
PH650CDLC	-	Liquidi a bassa conducibilità (	CN 653 CN 653 TC1	Twist-lock (BNC)	MIFV20X05 MIMC20X05	100
PH655CD	-	CN 653	Twist-lock (BNC)	WTF675 WTF675 TC1	100	Con gel di riempimento pressurizzato
PH655CDHF	Con gel di riempimento pressurizzato	Liquidi con acido fluoridrico (max 2%)	CN 653	Twist-lock (BNC)	WTF675 WTF675 TC1	100
PH655CDLC	Con gel di riempimento pressurizzato	Liquidi a bassa conducibilità (	CN 653	Twist-lock (BNC)	WTF675 WTF675 TC1	100
PH660CD	-	CN 653	Twist-lock (BNC)	EG66P MK660	100	-
PH660CDDA	Con amplificazione del segnale	Presenza di correnti parassite	CN 653	Twist-lock (BNC)	EG66P MK660	200
PH660CDHF	-	Liquidi con acido fluoridrico (max 2%)	CN 653	Twist-lock (BNC)	EG66P MK660	100



## PH6XX CD

Codice	Caratteristiche	Applicazioni/campi di misura	Cavo	Collegamento	Installazione	Peso
PH66CDLC	-	Liquidi a bassa conducibilità (	CN 653	Twist-lock (BNC)	EG66P MK660	100