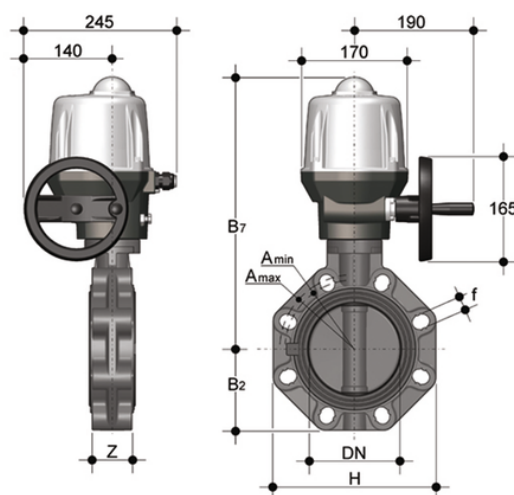


# FEOV/CE 90-240V AC- Valvola a farfalla a comando elettrico DN 200

Valvola a farfalla con attuatore elettrico multivolt 90-240 V AC 50-60 Hz.



## EPDM

Codice	d	DN	PN	B <sub>2</sub>	H	Z	A <sub>min</sub>	A <sub>max</sub>	f	U	B <sub>7</sub>	g
FEOVEM225E	**200/225-8"	200	10	161	325	71	280	298	23	8	485	11560

## FKM

Codice	d	DN	PN	B <sub>2</sub>	H	Z	A <sub>min</sub>	A <sub>max</sub>	f	U	B <sub>7</sub>	g
FEOVEM225F	**200/225-8"	200	10	161	325	71	280	298	23	8	485	11560