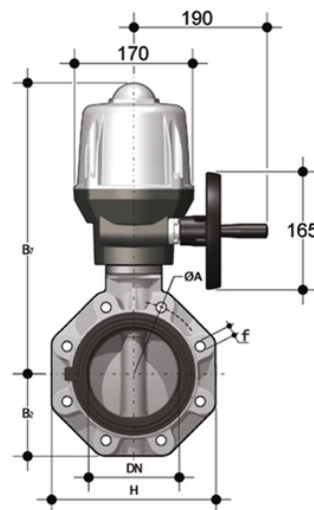
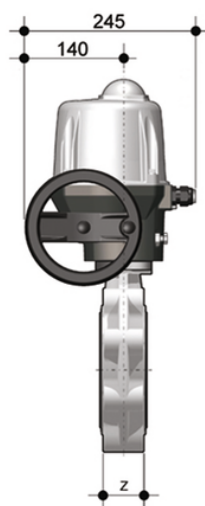


# FKOV/CE 90-240V AC LUG ISO-DIN - Valvola a farfalla a comando elettrico DN 125:200

Valvola a farfalla versione LUG ISO-DIN con attuatore elettrico multivolt 90-240 V AC 50-60 Hz.



## EPDM

Codice	d	DN	PN	B <sub>2</sub>	H	Z	ΦA	f	U	B <sub>7</sub>	g
FKOLVEM140E	*125/140	125	10	120	240	64	210	M16	8	425	9750
FKOLVEM160E	160	150	10	134	268	70	240	M20	8	438	10500
FKOLVEM225E	*200/225	200	10	161	323	71	295	M20	8	485	13200

## FKM

Codice	d	DN	PN	B <sub>2</sub>	H	Z	ΦA	f	U	B <sub>7</sub>	g
FKOLVEM140F	*125/140	125	10	120	240	64	210	M16	8	425	9750
FKOLVEM160F	160	150	10	134	268	70	240	M20	8	438	10500
FKOLVEM225F	*200/225	200	10	161	323	71	295	M20	8	485	13200