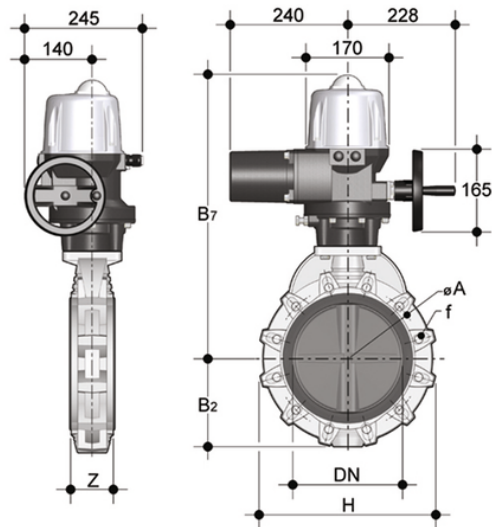


FKOV/CE 230V AC LUG ANSI - Valvola a farfalla a comando elettrico DN 250:300

Valvola a farfalla versione LUG ANSI con attuatore elettrico 230 V AC 50-60 Hz.



EPDM

Codice	d	DN	PN	B ₂	H	Z	ΦA	f	U	B ₇	g
FKOALVEA810E	10"	250	6	210	405	114	362	7/8"	12	555	36800
FKOALVEA812E	12"	300	6	245	475	114	431,8	7/8"	12	611	43800

FKM

Codice	d	DN	PN	B ₂	H	Z	ΦA	f	U	B ₇	g
FKOALVEA810F	10"	250	6	210	405	114	362	7/8"	12	555	36800
FKOALVEA812F	12"	300	6	245	475	114	431,8	7/8"	12	611	43800