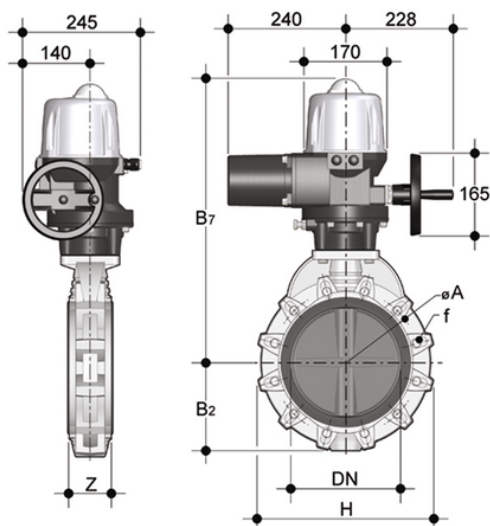


FKOV/CE 24V AC LUG ANSI - Valvola a farfalla a comando elettrico DN 250:300

Valvola a farfalla versione LUG ANSI con attuatore elettrico 24 V AC.



EPDM

| Codice | d | DN | PN | B ₂ | H | Z | ΦA | f | U | B ₇ | g |
|--------------|-----|-----|----|----------------|-----|-----|-------|------|----|----------------|-------|
| FKOALVEE810E | 10" | 250 | 6 | 210 | 405 | 114 | 362 | 7/8" | 12 | 555 | 36800 |
| FKOALVEE812E | 12" | 300 | 6 | 245 | 475 | 114 | 431,8 | 7/8" | 12 | 611 | 43800 |

FKM

| Codice | d | DN | PN | B ₂ | H | Z | ΦA | f | U | B ₇ | g |
|--------------|-----|-----|----|----------------|-----|-----|-------|------|----|----------------|-------|
| FKOALVEE810F | 10" | 250 | 6 | 210 | 405 | 114 | 362 | 7/8" | 12 | 555 | 36800 |
| FKOALVEE812F | 12" | 300 | 6 | 245 | 475 | 114 | 431,8 | 7/8" | 12 | 611 | 43800 |