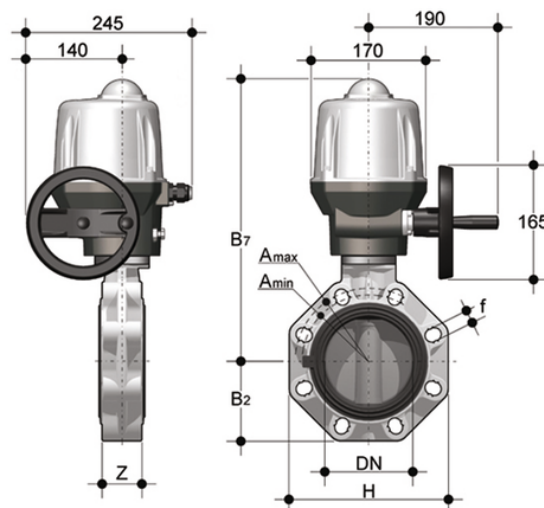


FKOV/CE 230V AC – Valvola a farfalla a comando elettrico DN 250:300

Valvola a farfalla con attuatore elettrico 230 V AC 50-60 Hz.



EPDM

Codice	d	DN	PN	B ₂	H	Z	ΦA	f	U	B ₇	g
FKOVEA280E	250/280	***250	10	210	405	114	350	22	12	555	32000
FKOVEA315E	315	***300	8	245	475	114	400	22	12	611	39000
FKOAVEA810E	10"	****250	10	210	405	114	362	25,4	12	555	32000
FKOAVEA812E	12"	****300	8	245	475	114	432	25,4	12	611	39000

FKM

Codice	d	DN	PN	B ₂	H	Z	ΦA	f	U	B ₇	g
FKOVEA280F	250/280	***250	10	210	405	114	350	22	12	555	32000
FKOVEA315F	315	***300	8	245	475	114	400	22	12	611	39000
FKOAVEA810F	10"	****250	10	210	405	114	362	25,4	12	555	32000
FKOAVEA812F	12"	****300	8	245	475	114	432	25,4	12	611	39000