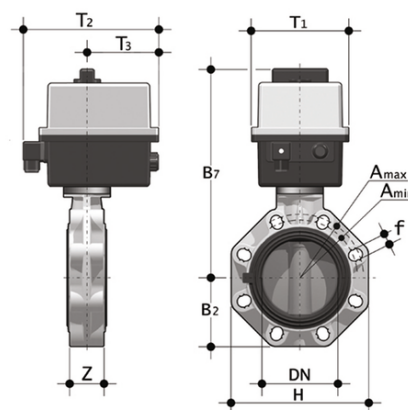
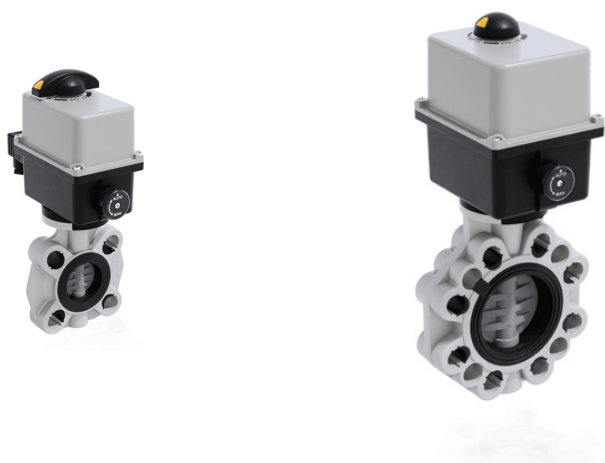


FKOC/CE 90-240V AC - Valvola a farfalla a comando elettrico DN 40:100

Valvola a farfalla con attuatore elettrico multivolt 90-240 V AC 50-60 Hz.



EPDM

Codice	d	DN	PN	B ₂	H	Z	A _{min}	A _{max}	f	U	B ₇	T ₁	T ₂	T ₃	g
FKOCEM050E	50-1"1/2	40	16	60	132	33	99	109	19	4	253	92	189	91	2124
FKOCEM063E	63-2"	50	16	70	147	43	115	125,5	19	4	259	92	189	91	2320
FKOCEM075E	75-2"1/2	65	10	80	165	46	128	144	19	4	266	92	189	91	2587
FKOCEM090E	90-3"	80	10	93	185	49	145	160	19	12	308	128	204	95,5	4322
FKOCEM110E	110-4"	100	10	107	211	56	165	190	19	8	322	128	204	95,5	4702

FKM

Codice	d	DN	PN	B ₂	H	Z	A _{min}	A _{max}	f	U	B ₇	T ₁	T ₂	T ₃	g
FKOCEM050F	50-1"1/2	40	16	60	132	33	99	109	19	4	253	92	189	91	2124
FKOCEM063F	63-2"	50	16	70	147	43	115	125,5	19	4	259	92	189	91	2320
FKOCEM075F	75-2"1/2	65	10	80	165	46	128	144	19	4	266	92	189	91	2587
FKOCEM090F	90-3"	80	10	93	185	49	145	160	19	12	308	128	204	95,5	4322
FKOCEM110F	110-4"	100	10	107	211	56	165	190	19	8	322	128	204	95,5	4702