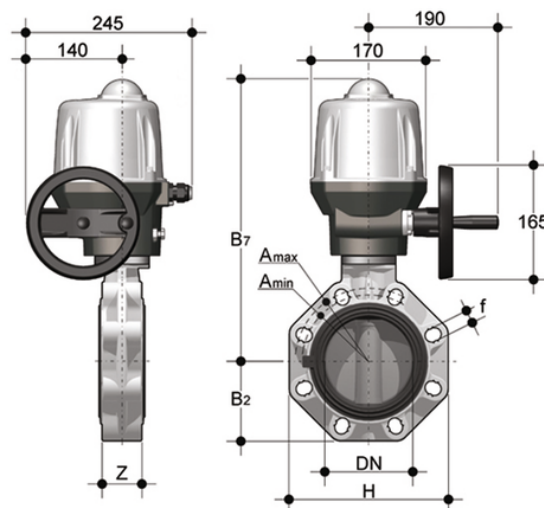


FKOC/CE 90-240V AC - Valvola a farfalla a comando elettrico DN 250:300

Valvola a farfalla con attuatore elettrico multivolt 90-240 V AC 50-60 Hz.



EPDM

Codice	d	DN	PN	B ₂	H	Z	ΦA	f	U	B ₇	g
FKOCEA280E	250/280	*250	10	210	405	114	350	22	12	555	33043
FKOCEA315E	315	*300	8	245	475	114	400	22	12	611	40652
FKOACEA810E	10"	**250	10	210	405	114	362	25,4	12	555	33043
FKOACEA812E	12"	**300	8	245	475	114	432	25,4	12	611	40652

FKM

Codice	d	DN	PN	B ₂	H	Z	ΦA	f	U	B ₇	g
FKOCEA280F	250/280	*250	10	210	405	114	350	22	12	555	33043
FKOCEA315F	315	*300	8	245	475	114	400	22	12	611	40652
FKOACEA810F	10"	**250	10	210	405	114	362	25,4	12	555	33043
FKOACEA812F	12"	**300	8	245	475	114	432	25,4	12	611	40652