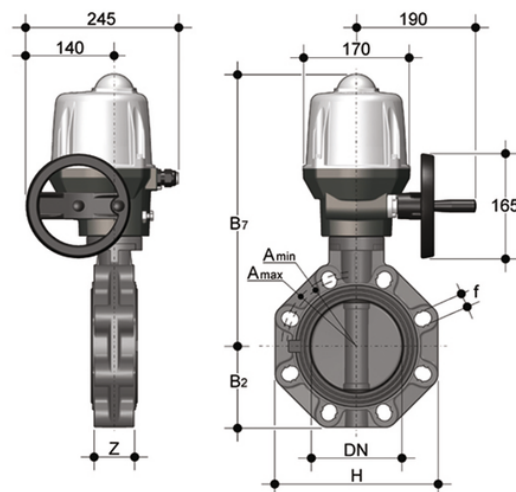


FKOC/CE 24V AC/DC - Valvola a farfalla a comando elettrico DN 125:200

Valvola a farfalla con attuatore elettrico 24 V AC/DC.



EPDM

Codice	d	DN	PN	B ₂	H	Z	A _{min}	A _{max}	f	U	B ₇	g
FKOCEL140E	125/140-5"	125	10	120	240	64	204	215	23	8	425	8372
FKOCEL160E	160-6"	150	10	134	268	70	230	242	23	8	438	9187
FKOCEL225E	200/225-8"	200	10	161	323	71	280	298	23	8	485	12122

FKM

Codice	d	DN	PN	B ₂	H	Z	A _{min}	A _{max}	f	U	B ₇	g
FKOCEL140F	125/140-5"	125	10	120	240	64	204	215	23	8	425	8372
FKOCEL160F	160-6"	150	10	134	268	70	230	242	23	8	438	9187
FKOCEL225F	200/225-8"	200	10	161	323	71	280	298	23	8	485	12122