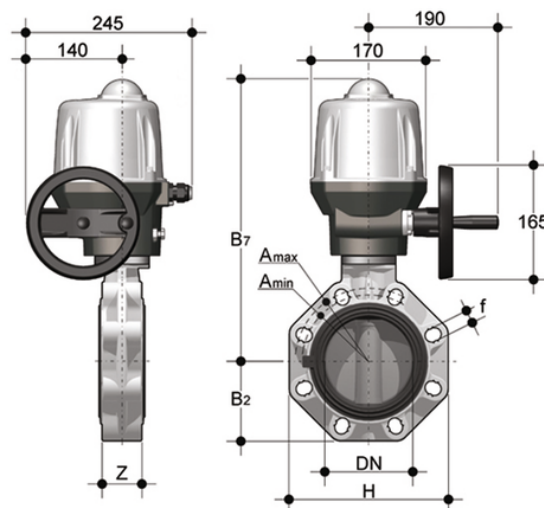


FKOC/CE 24V AC/DC – Valvola a farfalla a comando elettrico DN 250:300

Valvola a farfalla con attuatore elettrico 24 V AC/DC.



EPDM

Codice	d	DN	PN	B ₂	H	Z	ΦA	f	U	B ₇	g
FKOCEE280E	250/280	*250	10	210	405	114	350	22	12	555	33043
FKOCEE315E	315	*300	8	245	475	114	400	22	12	611	40652
FKOACEE810E	10"	**250	10	210	405	114	362	25,4	12	555	33043
FKOACEE812E	12"	**300	8	245	475	114	432	25,4	12	611	40652

FKM

Codice	d	DN	PN	B ₂	H	Z	ΦA	f	U	B ₇	g
FKOCEE280F	250/280	*250	10	210	405	114	350	22	12	555	33043
FKOCEE315F	315	*300	8	245	475	114	400	22	12	611	40652
FKOACEE810F	10"	**250	10	210	405	114	362	25,4	12	555	33043
FKOACEE812F	12"	**300	8	245	475	114	432	25,4	12	611	40652