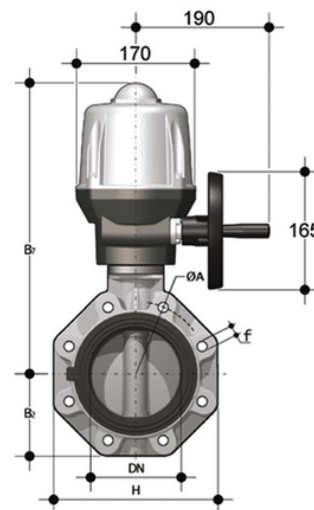
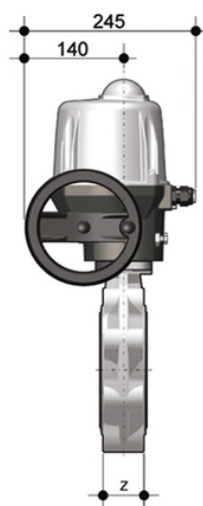


FKOC/CE 90-240V AC LUG ISO-DIN - Valvola a farfalla a comando elettrico DN 125:200

Valvola a farfalla versione LUG ISO-DIN con attuatore elettrico multivolt 90-240 V AC 50-60 Hz.



EPDM

Codice	d	DN	PN	B ₂	H	Z	ΦA	f	U	B ₇	g
FKOLCEM140E	140	125	10	120	240	64	210	M16	8	425	10111
FKOLCEM160E	160	150	10	134	268	70	240	M20	8	438	10926
FKOLCEM225E	225	200	10	161	323	71	295	M20	8	485	13861

FKM

Codice	d	DN	PN	B ₂	H	Z	ΦA	f	U	B ₇	g
FKOLCEM140F	140	125	10	120	240	64	210	M16	8	425	10111
FKOLCEM160F	160	150	10	134	268	70	240	M20	8	438	10926
FKOLCEM225F	225	200	10	161	323	71	295	M20	8	485	13861