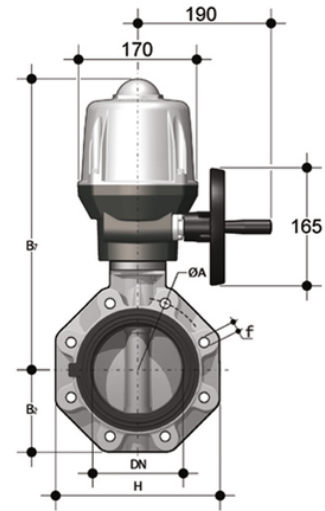
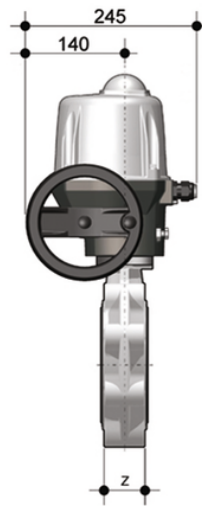


# FKOC/CE 90-240V AC LUG ANSI - Valvola a farfalla a comando elettrico DN 125:200

Valvola a farfalla versione LUG ANSI 150 con attuatore elettrico multivolt 90-240 V AC 50-60 Hz.



## EPDM

Codice	d	DN	PN	B <sub>2</sub>	H	Z	ΦA	f	U	B <sub>7</sub>	g
FKOALCEM500E	5"	125	10	120	240	64	215,9	3/4"	8	425	10111
FKOALCEM600E	6"	150	10	134	268	70	241,3	3/4"	8	438	10926
FKOALCEM800E	8"	200	10	161	323	71	298,4	3/4"	8	485	13861

## FKM

Codice	d	DN	PN	B <sub>2</sub>	H	Z	ΦA	f	U	B <sub>7</sub>	g
FKOALCEM500F	5"	125	10	120	240	64	215,9	3/4"	8	425	10111
FKOALCEM600F	6"	150	10	134	268	70	241,3	3/4"	8	438	10926
FKOALCEM800F	8"	200	10	161	323	71	298,4	3/4"	8	485	13861