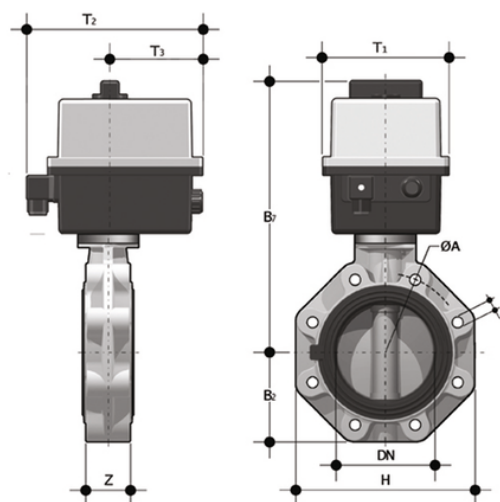


# FKOM/CE 90-240V AC LUG ISO-DIN - Valvola a farfalla a comando elettrico DN 65:100

Valvola a farfalla versione LUG ISO-DIN con attuatore elettrico multivolt 90-240 V AC 50-60 Hz.



## EPDM

Codice	d	DN	PN	B <sub>2</sub>	H	Z	ΦA	f	U	B <sub>7</sub>	T <sub>1</sub>	T <sub>2</sub>	T <sub>3</sub>	g
FKOLMEM075E	75	65	10	80	165	46	145	M16	4	266	92	189	91	2800
FKOLMEM090E	90	80	10	93	185	49	160	M16	12	308	128	204	95,5	4900
FKOLMEM110E	110	100	10	107	211	56	180	M16	8	322	128	204	95,5	5250

## FKM

Codice	d	DN	PN	B <sub>2</sub>	H	Z	ΦA	f	U	B <sub>7</sub>	T <sub>1</sub>	T <sub>2</sub>	T <sub>3</sub>	g
FKOLMEM075F	75	65	10	80	165	46	145	M16	4	266	92	189	91	2800
FKOLMEM090F	90	80	10	93	185	49	160	M16	12	308	128	204	95,5	4900
FKOLMEM110F	110	100	10	107	211	56	180	M16	8	322	128	204	95,5	5250