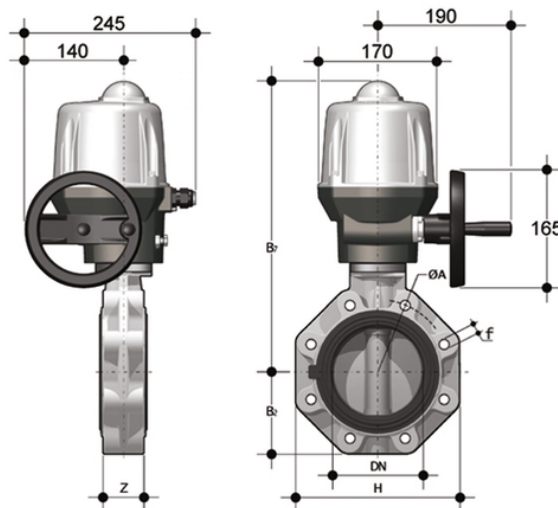


FKOM/CE 24V AC/DC LUG ISO-DIN - Valvola a farfalla a comando elettrico DN 125:200

Valvola a farfalla versione LUG ISO-DIN con attuatore elettrico 24 V AC/DC.



EPDM

Codice	d	DN	PN	B ₂	H	Z	ØA	f	U	B ₇	g
FKOLMEL140E	140	125	10	120	240	64	210	M16	8	425	9650
FKOLMEL160E	160	150	10	134	268	70	240	M20	8	438	10400
FKOLMEL225E	225	200	10	161	323	71	295	M20	8	485	13100

FKM

Codice	d	DN	PN	B ₂	H	Z	ØA	f	U	B ₇	g
FKOLMEL140F	140	125	10	120	240	64	210	M16	8	425	9650
FKOLMEL160F	160	150	10	134	268	70	240	M20	8	438	10400
FKOLMEL225F	225	200	10	161	323	71	295	M20	8	485	13100