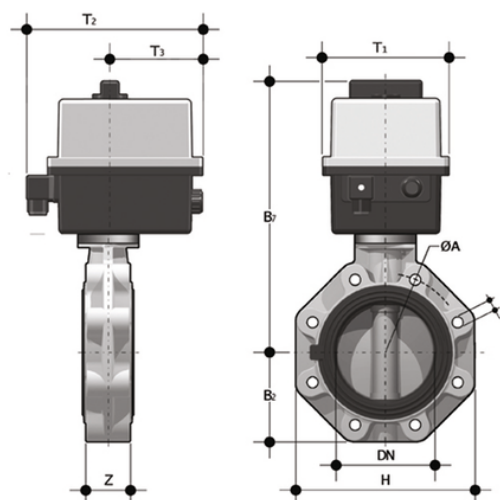


FKOM/CE 24V AC/DC LUG ANSI - Valvola a farfalla a comando elettrico DN 65:100

Valvola a farfalla versione LUG ANSI 150 con attuatore elettrico 24 V AC/DC.



EPDM

Codice	d	DN	PN	B ₂	H	Z	ΦA	f	U	B ₇	T ₁	T ₂	T ₃	g
FKOALMEL212E	2"1/2	65	10	80	165	46	139,7	5/8"	4	266	92	189	91	2800
FKOALMEL300E	3"	80	10	93	185	49	152,4	5/8"	12	308	128	204	95,5	4900
FKOALMEL400E	4"	100	10	107	211	56	190,5	5/8"	8	322	128	204	95,5	5250

FKM

Codice	d	DN	PN	B ₂	H	Z	ΦA	f	U	B ₇	T ₁	T ₂	T ₃	g
FKOALMEL212F	2"1/2	65	10	80	165	46	139,7	5/8"	4	266	92	189	91	2800
FKOALMEL300F	3"	80	10	93	185	49	152,4	5/8"	12	308	128	204	95,5	4900
FKOALMEL400F	4"	100	10	107	211	56	190,5	5/8"	8	322	128	204	95,5	5250