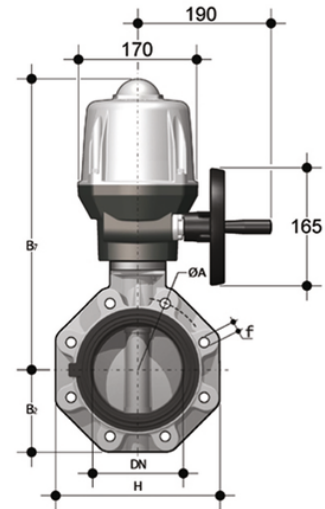
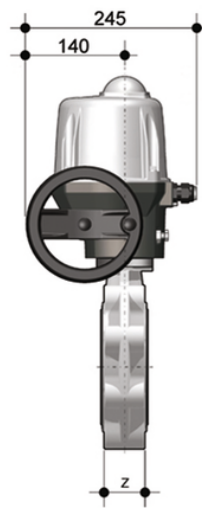


# FKOM/CE 24V AC/DC LUG ANSI - Valvola a farfalla a comando elettrico DN 125:200

Valvola a farfalla versione LUG ANSI 150 con attuatore elettrico 24 V AC/DC.



## EPDM

Codice	d	DN	PN	B <sub>2</sub>	H	Z	ΦA	f	U	B <sub>7</sub>	g
FKOALMEL500E	5"	125	10	120	240	64	215,9	3/4"	8	425	9650
FKOALMEL600E	6"	150	10	134	268	70	241,3	3/4"	8	438	10400
FKOALMEL800E	8"	200	10	161	323	71	298,4	3/4"	8	485	13100

## FKM

Codice	d	DN	PN	B <sub>2</sub>	H	Z	ΦA	f	U	B <sub>7</sub>	g
FKOALMEL500F	5"	125	10	120	240	64	215,9	3/4"	8	425	9650
FKOALMEL600F	6"	150	10	134	268	70	241,3	3/4"	8	438	10400
FKOALMEL800F	8"	200	10	161	323	71	298,4	3/4"	8	485	13100