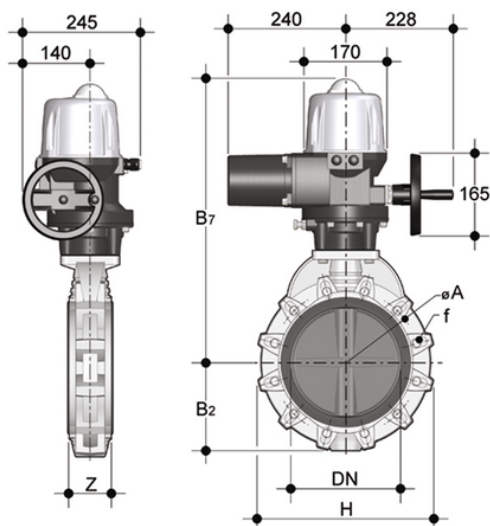


# FKOM/CE 24V AC/DC LUG ANSI - Valvola a farfalla a comando elettrico DN 250:300

Valvola a farfalla versione LUG ANSI 150 con attuatore elettrico 24 V AC/DC.



## EPDM

Codice	d	DN	PN	B <sub>2</sub>	H	Z	ΦA	f	U	B <sub>7</sub>	g
FKOALMEE810E	10"	250	6	210	405	114	362	7/8"	12	555	36600
FKOALMEE812E	12"	300	6	245	475	114	431,8	7/8"	12	611	43500

## FKM

Codice	d	DN	PN	B <sub>2</sub>	H	Z	ΦA	f	U	B <sub>7</sub>	g
FKOALMEE810F	10"	250	6	210	405	114	362	7/8"	12	555	36600
FKOALMEE812F	12"	300	6	245	475	114	431,8	7/8"	12	611	43500