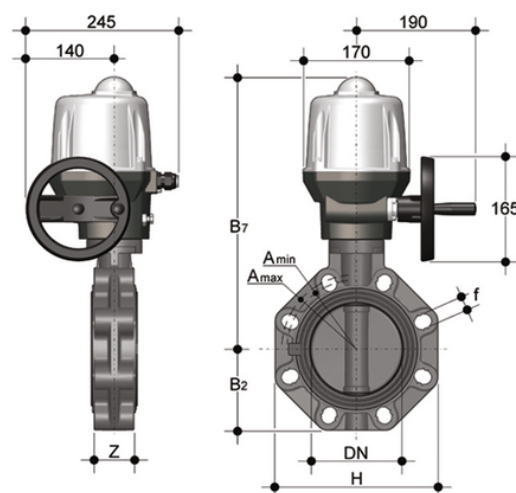


FKOM/CE 90-240V AC - Valvola a farfalla a comando elettrico DN 125:200

Valvola a farfalla con attuatore elettrico multivolt 90-240 V AC 50-60 Hz.



EPDM

Codice	d	DN	PN	B ₂	H	Z	A _{min}	A _{max}	f	U	B ₇	g
FKOMEM140E	140-5"	125	10	120	240	64	204	215	23	8	425	8050
FKOMEM160E	160-6"	150	10	134	268	70	230	242	23	8	438	8800
FKOMEM225E	225-8"	200	10	161	323	71	280	298	23	8	485	11500

FKM

Codice	d	DN	PN	B ₂	H	Z	A _{min}	A _{max}	f	U	B ₇	g
FKOMEM140F	140-5"	125	10	120	240	64	204	215	23	8	425	8050
FKOMEM160F	160-6"	150	10	134	268	70	230	242	23	8	438	8800
FKOMEM225F	225-8"	200	10	161	323	71	280	298	23	8	485	11500