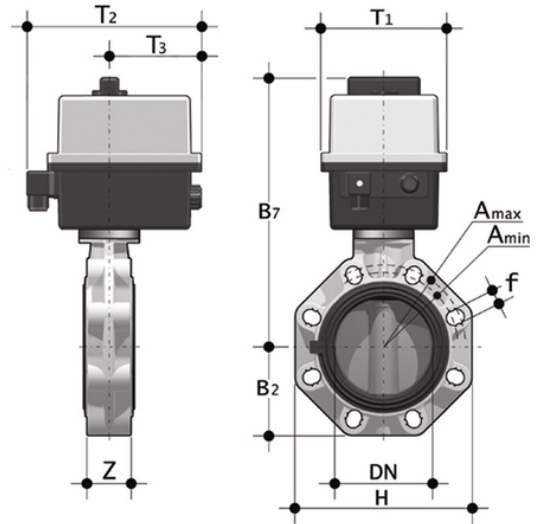


# FKOF/CE 90-240V AC - Valvola a farfalla a comando elettrico DN 40:100

Valvola a farfalla con attuttore elettrico multivolt 90-240 V AC 50-60 Hz.



Codice	d	DN	PN	B <sub>2</sub>	H	Z	A <sub>min</sub>	A <sub>max</sub>	f	U	B <sub>7</sub>	T <sub>1</sub>	T <sub>2</sub>	T <sub>3</sub>	g
FKOFEM050F	50-1"1/2	40	16	60	132	33	99	109	19	4	253	92	189	91	2174
FKOFEM063F	63-2"	50	16	70	147	43	115	125,5	19	4	259	92	189	91	2354
FKOFEM075F	75-2"1/2	65	10	80	165	46	128	144	19	4	266	92	189	91	2600
FKOFEM090F	90-3"	80	10	93	185	49	145	160	19	12	308	128	204	95,5	4350
FKOFEM110F	110-4"	100	10	107	211	56	165	190	19	8	322	128	204	95,5	4700