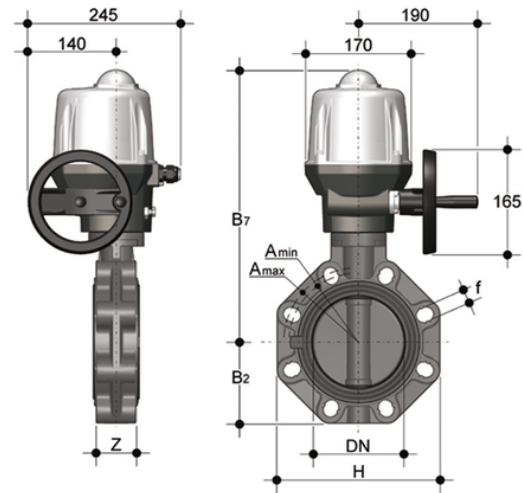


# FKOF/CE 90-240V AC - Valvola a farfalla a comando elettrico DN 125:200

Valvola a farfalla con attuatore elettrico multivolt 90-240 V AC 50-60 Hz.



Codice	d	DN	PN	B <sub>2</sub>	H	Z	A <sub>min</sub>	A <sub>max</sub>	f	U	B <sub>7</sub>	g
FKOFEM140F	140-5"	125	10	120	240	64	204	215	23	8	425	8350
FKOFEM160F	160-6"	150	10	134	268	70	230	242	23	8	438	9150
FKOFEM225F	225-8"	200	10	161	323	71	280	298	23	8	485	11900