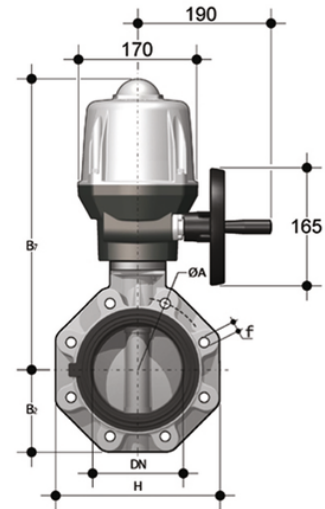
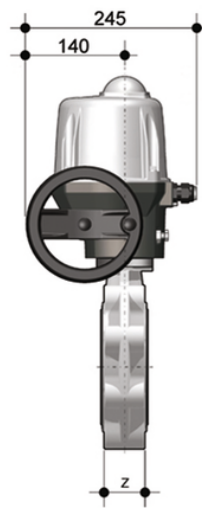


# FKOF/CE 24V AC/DC LUG ISO-DIN

## - Valvola a farfalla a comando elettrico DN 125:200

Valvola a farfalla versione LUG ISO-DIN con attuatore elettrico 24 V AC/DC.



Codice	d	DN	PN	B <sub>2</sub>	H	Z	ΦA	f	U	B <sub>7</sub>	g
FKOLFEL140F	140	125	10	120	240	64	210	M16	8	425	9950
FKOLFEL160F	160	150	10	134	268	70	240	M20	8	438	10750
FKOLFEL225F	225	200	10	161	323	71	295	M20	8	485	13500