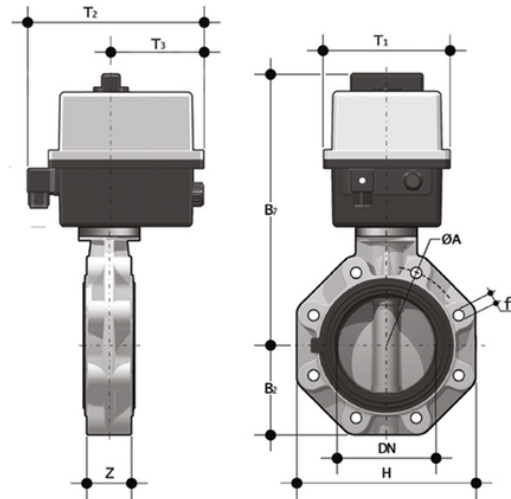


# FKOF/CE 24V AC/DC LUG ANSI - Valvola a farfalla a comando elettrico DN 65:100

Valvola a farfalla versione LUG ANSI con attuatore elettrico 24 V AC/DC.



Codice	d	DN	PN	B <sub>2</sub>	H	Z	ΦA	f	U	B <sub>7</sub>	T <sub>1</sub>	T <sub>2</sub>	T <sub>3</sub>	g
FKOALFEL212F	2"1/2	65	10	80	165	46	139,7	5/8"	4	266	92	189	91	3000
FKOALFEL300F	3"	80	10	93	185	49	152,4	5/8"	12	308	128	204	95,5	5150
FKOALFEL400F	4"	100	10	107	211	56	190,5	5/8"	8	322	128	204	95,5	5500