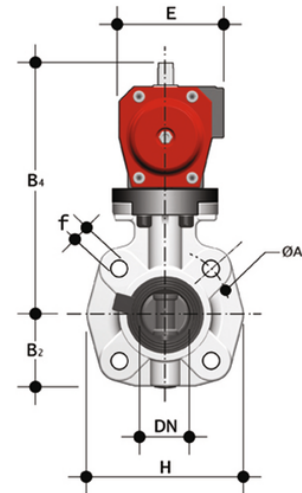
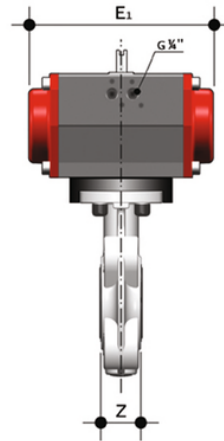


FKOF/CP DA LUG ANSI - Valvola a farfalla a comando pneumatico DN 65

Valvola a farfalla versione LUG ANSI con attuatore pneumatico. Funzione Doppio Effetto.



Codice	d	DN	PN	B ₂	H	Z	ΦA	f	U	B ₄	E	E ₁	g
FKOALFDA212F	2"1/2	65	10	80	165	46	139,7	5/8"	4	222	86	155	3100