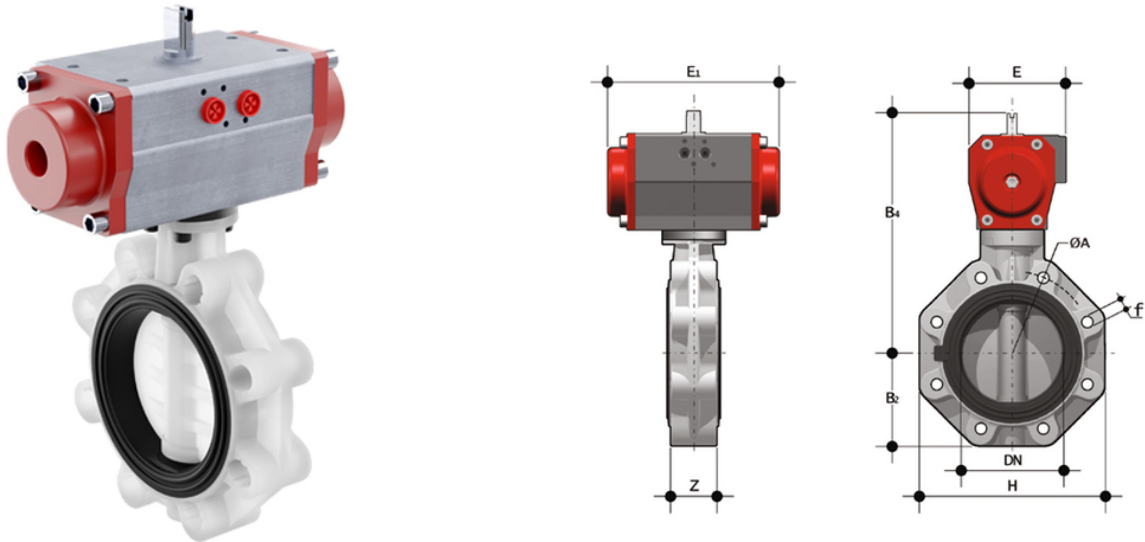


FKOF/CP DA LUG ANSI - Valvola a farfalla a comando pneumatico DN 80:200

Valvola a farfalla versione LUG ANSI con attuttore pneumatico. Funzione Doppio Effetto.



Codice	d	DN	PN	B ₂	H	Z	ΦA	f	U	B ₄	E	E ₁	g
FKOALFDA300F	3"	80	10	93	185	49	152,4	5/8"	12	253	94	210	5250
FKOALFDA400F	4"	100	10	107	211	56	190,5	5/8"	8	110	104	228	6900
FKOALFDA500F	5"	125	10	120	240	64	215,9	3/4"	8	297	104	228	8550
FKOALFDA600F	6"	150	10	134	268	70	241,3	3/4"	8	325	120	280	10950
FKOALFDA800F	8"	200	10	161	323	71	298,4	3/4"	8	399	134	310	17100