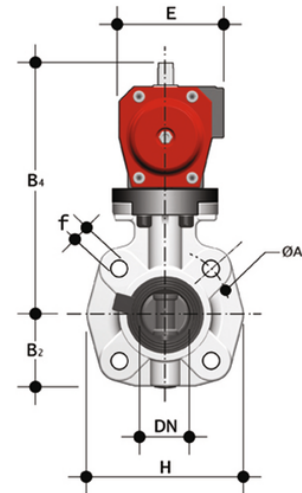
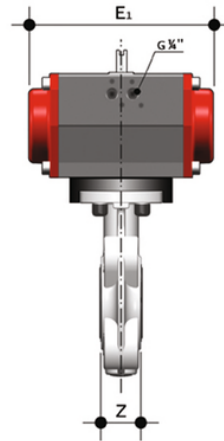


# FKOF/CP NC LUG ANSI - Valvola a farfalla a comando pneumatico DN 65

Valvola a farfalla versione LUG ANSI con attuatore pneumatico. Funzione Normalmente Chiusa.



Codice	d	DN	PN	B <sub>2</sub>	H	Z	ΦA	f	U	B <sub>4</sub>	E	E <sub>1</sub>	g
FKOALFNC212F	2"1/2	65	10	80	165	46	139,7	5/8"	4	239	94	210	4900