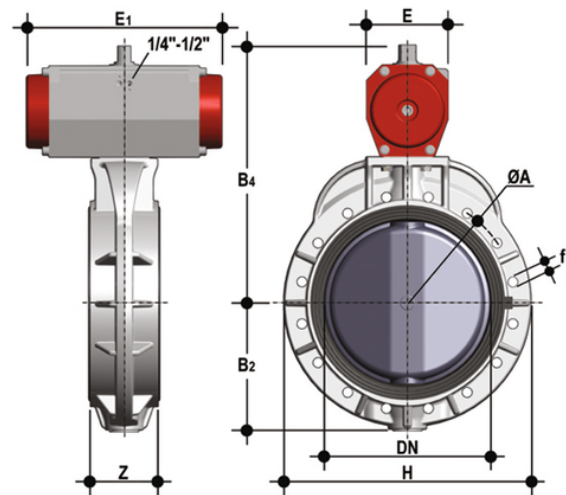
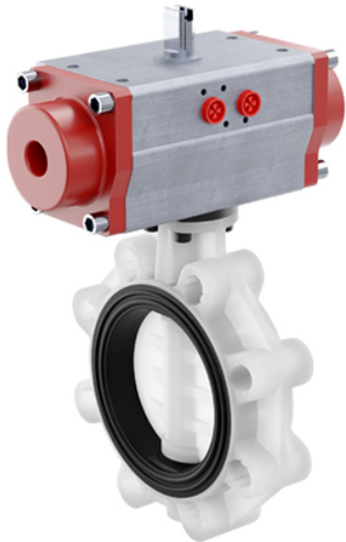


FKOF/CP DA - Valvola a farfalla a comando pneumatico DN 350:400

Valvola a farfalla con attuatore pneumatico, funzione Doppio Effetto.



Codice	d	DN	PN	B ₂	H	Z	ΦA	f	U	B ₄	E	E ₁	g
FKOAFDA814F	14"	**350	7	280	530	129	476	28,5	12	550	196	474	58895
FKOAFDA816F	16"	**400	6	306	594	169	540	28,5	16	570	196	474	67795
FKOFDA355F	355	*350	7	280	530	129	460	22	16	550	196	474	58895
FKOFDA400F	400	*400	6	306	594	169	515	26	16	570	196	474	67795