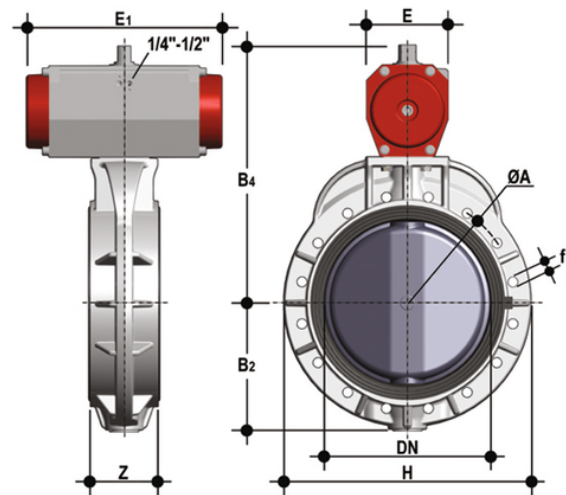
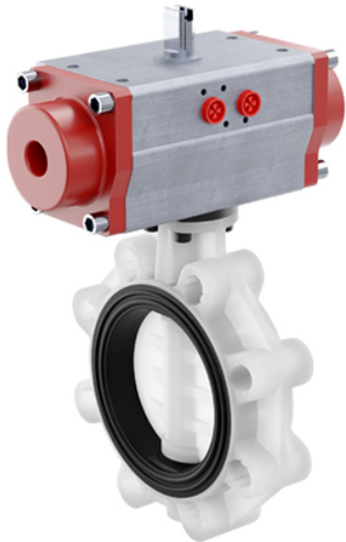


# FKOF/CP NC - Valvola a farfalla a comando pneumatico DN 350:400

Valvola a farfalla con attuttore pneumatico, funzione Normalmente Chiusa.



Codice	d	DN	PN	B <sub>2</sub>	H	Z	ΦA	f	U	B <sub>4</sub>	E	E <sub>1</sub>	g
FKOAFNC814F	14"	**350	7	280	530	129	476	28,5	12	628	300	604	102795
FKOAFNC816F	16"	**400	6	306	594	169	540	28,5	16	648	300	604	111695
FKOFNC355F	355	*350	7	280	530	129	460	22	16	628	300	604	102795
FKOFNC400F	400	*400	6	306	594	169	515	26	16	648	300	604	111695