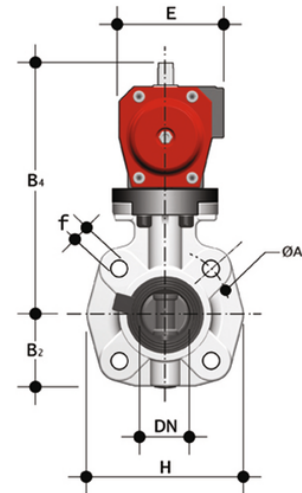
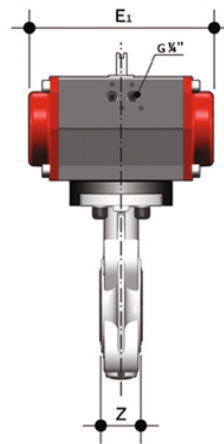


# FKOM/CP NO LUG ISO-DIN - Valvola a farfalla a comando pneumatico DN 65

Valvola a farfalla versione LUG ISO-DIN con attuttore pneumatico. Funzione Normalmente Aperta.



## EPDM

Codice	d	DN	PN	B <sub>2</sub>	H	Z	ØA	f	U	B <sub>4</sub>	E	E <sub>1</sub>	g
FKOLMNO075E	75	65	10	80	165	46	145	M16	4	239	94	210	4700

## FKM

Codice	d	DN	PN	B <sub>2</sub>	H	Z	ØA	f	U	B <sub>4</sub>	E	E <sub>1</sub>	g
FKOLMNO075F	75	65	10	80	165	46	145	M16	4	239	94	210	4700