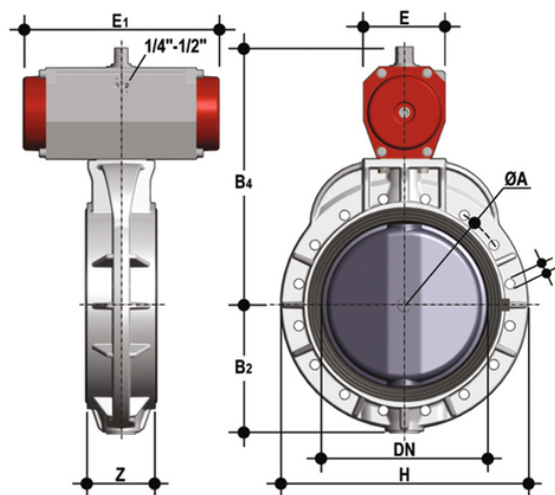


# FKOM/CP DA – Valvola a farfalla a comando pneumatico DN 350:400

Valvola a farfalla con attuatore pneumatico, funzione Doppio Effetto.



## EPDM

Codice	d	DN	PN	B <sub>2</sub>	H	Z	ΦA	f	U	B <sub>4</sub>	E	E <sub>1</sub>	g
FKOMDA355E	355	*350	7	280	530	129	460	22	16	550	196	474	53815
FKOMDA400E	400	*400	6	306	594	169	515	26	16	570	196	474	60810
FKOAMDA814E	14"	**350	7	280	530	129	476	28,5	12	550	196	474	53815
FKOAMDA816E	16"	**400	6	306	594	169	540	28,5	16	570	196	474	60810

## FKM

Codice	d	DN	PN	B <sub>2</sub>	H	Z	ΦA	f	U	B <sub>4</sub>	E	E <sub>1</sub>	g
FKOMDA355F	355	*350	7	280	530	129	460	22	16	550	196	474	53815
FKOMDA400F	400	*400	6	306	594	169	515	26	16	570	196	474	60810
FKOAMDA814F	14"	**350	7	280	530	129	476	28,5	12	550	196	474	53815
FKOAMDA816F	16"	**400	6	306	594	169	540	28,5	16	570	196	474	60810