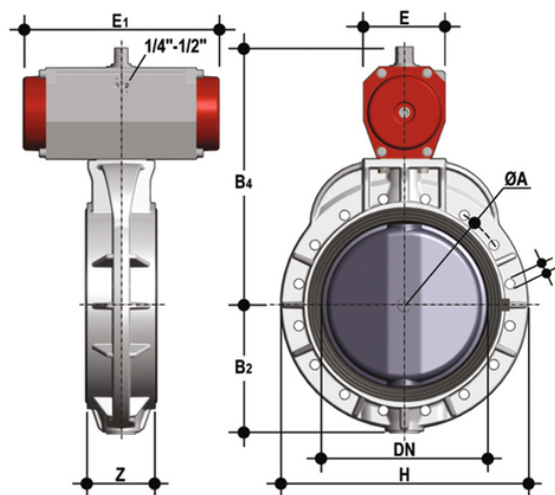


FKOM/CP NC - Valvola a farfalla a comando pneumatico DN 350:400

Valvola a farfalla con attuatore pneumatico, funzione Normalmente Chiusa.



EPDM

Codice	d	DN	PN	B ₂	H	Z	ΦA	f	U	B ₄	E	E ₁	g
FKOMNC355E	355	*350	7	280	530	129	460	22	16	628	300	604	97715
FKOMNC400E	400	*400	6	306	594	169	515	26	16	648	300	604	104710
FKOAMNC814E	14"	**350	7	280	530	129	476	28,5	12	628	300	604	97715
FKOAMNC816E	16"	**400	6	306	594	169	540	28,5	16	648	300	604	104710

FKM

Codice	d	DN	PN	B ₂	H	Z	ΦA	f	U	B ₄	E	E ₁	g
FKOMNC355F	355	*350	7	280	530	129	460	22	16	628	300	604	97715
FKOMNC400F	400	*400	6	306	594	169	515	26	16	648	300	604	104710
FKOAMNC814F	14"	**350	7	280	530	129	476	28,5	12	628	300	604	97715
FKOAMNC816F	16"	**400	6	306	594	169	540	28,5	16	648	300	604	104710