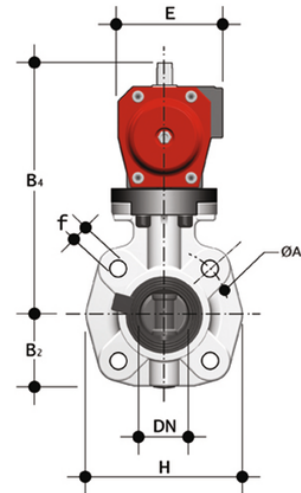
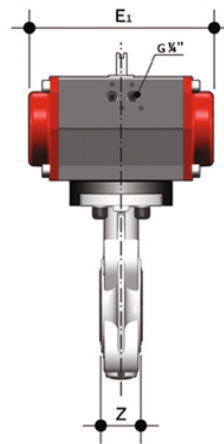


FKOM/CP NC LUG ISO-DIN - Valvola a farfalla a comando pneumatico DN 65

Valvola a farfalla versione LUG ISO-DIN con attuatore pneumatico. Funzione Normalmente Chiusa.



EPDM

Codice	d	DN	PN	B ₂	H	Z	ΦA	f	U	B ₄	E	E ₁	g
FKOLMNC075E	75	65	10	80	165	46	145	M16	4	239	94	210	4700

FKM

Codice	d	DN	PN	B ₂	H	Z	ΦA	f	U	B ₄	E	E ₁	g
FKOLMNC075F	75	65	10	80	165	46	145	M16	4	239	94	210	4700