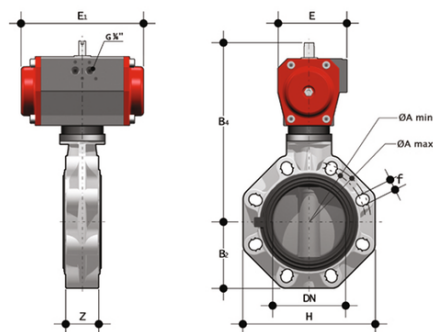
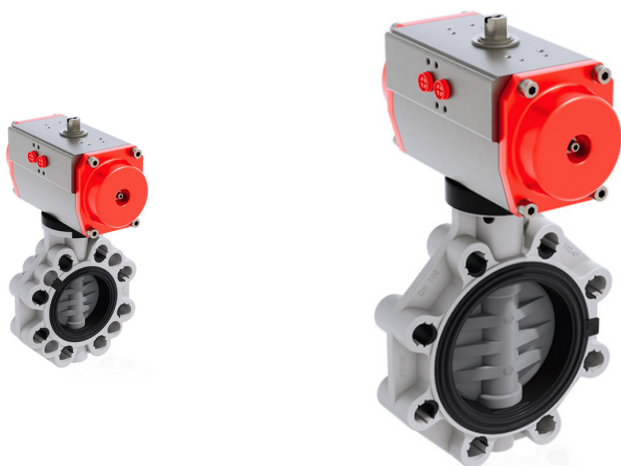


FKOC/CP NC - Valvola a farfalla a comando pneumatico DN 80:200

Valvola a farfalla con attuttore pneumatico, funzione Normalmente Chiusa.



EPDM

Codice	d	DN	PN	B ₂	H	Z	A _{min}	A _{max}	f	U	B ₄	E	E ₁	g
FKOCNC090E	90-3"	80	10	93	185	49	145	160	19	12	263	104	228	6322
FKOCNC110E	110-4"	100	10	107	211	56	165	190	19	8	292	120	280	8702
FKOCNC140E	125/140-5"	125	10	120	240	64	204	215	23	8	339	134	310	13072
FKOCNC160E	160-6"	150	10	134	268	70	230	242	23	8	352	134	310	13887
FKOCNC225E	200/225-8"	200	10	161	323	71	280	298	23	8	473	176	462	35822

FKM

Codice	d	DN	PN	B ₂	H	Z	A _{min}	A _{max}	f	U	B ₄	E	E ₁	g
FKOCNC090F	90-3"	80	10	93	185	49	145	160	19	12	263	104	228	6322
FKOCNC110F	110-4"	100	10	107	211	56	165	190	19	8	292	120	280	8702
FKOCNC140F	125/140-5"	125	10	120	240	64	204	215	23	8	339	134	310	13072
FKOCNC160F	160-6"	150	10	134	268	70	230	242	23	8	352	134	310	13887
FKOCNC225F	200/225-8"	200	10	161	323	71	280	298	23	8	473	176	462	35822