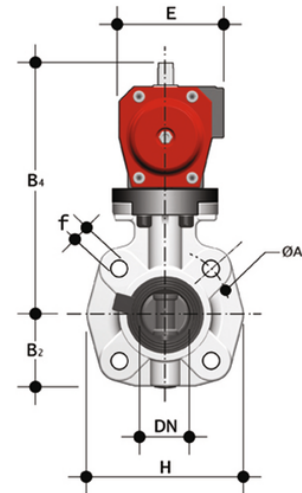
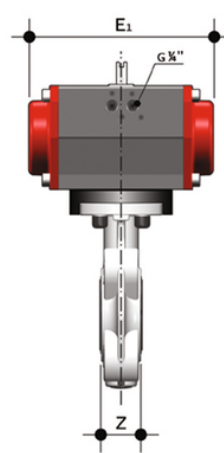


FKOC/CP DA LUG ISO-DIN - Valvola a farfalla a comando pneumatico DN 65

Valvola a farfalla versione LUG ISO-DIN con attuttore pneumatico. Funzione Doppio Effetto.



EPDM

Codice	d	DN	PN	B ₂	H	Z	ΦA	f	U	B ₄	E	E ₁	g
FKOLCDA075E	75	65	10	80	165	46	145	M16	4	222	86	155	3122

FKM

Codice	d	DN	PN	B ₂	H	Z	ΦA	f	U	B ₄	E	E ₁	g
FKOLCDA075F	75	65	10	80	165	46	145	M16	4	222	86	155	3122