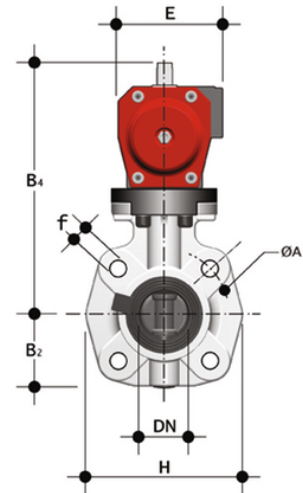
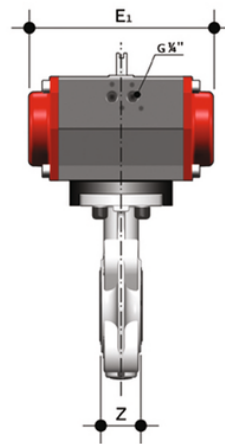


# FKOC/CP DA LUG ANSI – Valvola a farfalla a comando pneumatico DN 65

Valvola a farfalla versione LUG ANSI 150 con attuatore pneumatico. Funzione Doppio Effetto.



## EPDM

Codice	d	DN	PN	B <sub>2</sub>	H	Z	ΦA	f	U	B <sub>4</sub>	E	E <sub>1</sub>	g
FKOALCDA212E	2"1/2	65	10	80	165	46	139,7	5/8"	4	222	86	155	3122

## FKM

Codice	d	DN	PN	B <sub>2</sub>	H	Z	ΦA	f	U	B <sub>4</sub>	E	E <sub>1</sub>	g
FKOALCDA212F	2"1/2	65	10	80	165	46	139,7	5/8"	4	222	86	155	3122