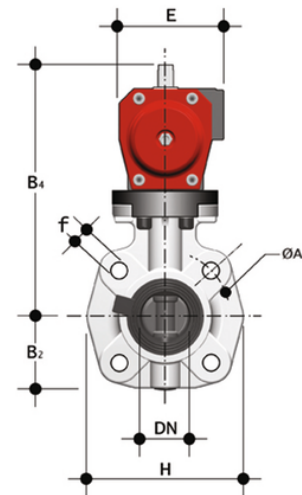
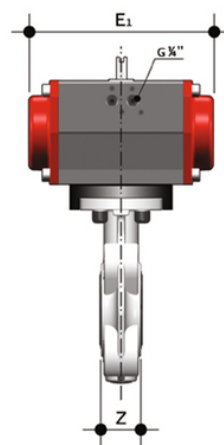


FKOC/CP NO LUG ANSI - Valvola a farfalla a comando pneumatico DN 65

Valvola a farfalla versione LUG ANSI 150 con attuttore pneumatico. Funzione Normalmente Aperta.



EPDM

Codice	d	DN	PN	B ₂	H	Z	ΦA	f	U	B ₄	E	E ₁	g
FKOALCNO212E	2"1/2	65	10	80	165	46	139,7	5/8"	4	239	94	210	4922

FKM

Codice	d	DN	PN	B ₂	H	Z	ΦA	f	U	B ₄	E	E ₁	g
FKOALCNO212F	2"1/2	65	10	80	165	46	139,7	5/8"	4	239	94	210	4922