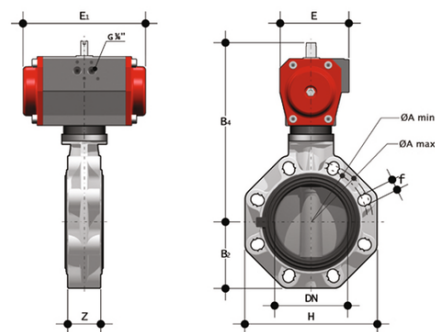
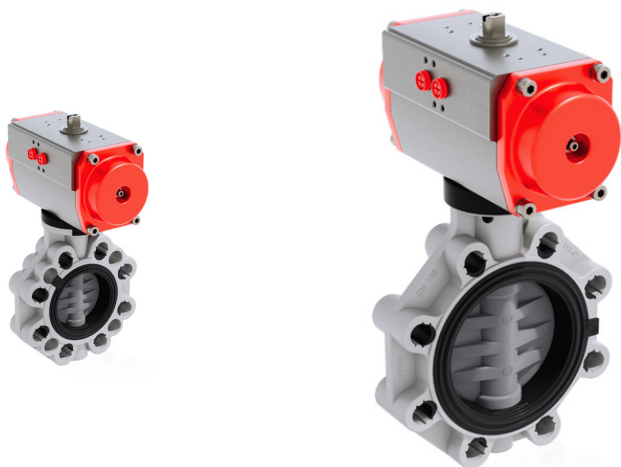


FKOC/CP DA - Valvola a farfalla a comando pneumatico DN 80:200

Valvola a farfalla con attuttore pneumatico, funzione Doppio Effetto.



EPDM

Codice	d	DN	PN	B ₂	H	Z	A _{min}	A _{max}	f	U	B ₄	E	E ₁	g
FKOCDA090E	90-3"	80	10	93	185	49	145	160	19	12	253	94	210	4422
FKOCDA110E	110-4"	100	10	107	211	56	165	190	19	8	110	104	228	6102
FKOCDA140E	140-5"	125	10	120	240	64	204	215	23	8	297	104	228	6972
FKOCDA160E	160-6"	150	10	134	268	70	230	242	23	8	325	120	280	9387
FKOCDA225E	225-8"	200	10	161	323	71	280	298	23	8	399	134	310	15722

FKM

Codice	d	DN	PN	B ₂	H	Z	A _{min}	A _{max}	f	U	B ₄	E	E ₁	g
FKOCDA090F	90-3"	80	10	93	185	49	145	160	19	12	253	94	210	4422
FKOCDA110F	110-4"	100	10	107	211	56	165	190	19	8	110	104	228	6102
FKOCDA140F	140-5"	125	10	120	240	64	204	215	23	8	297	104	228	6972
FKOCDA160F	160-6"	150	10	134	268	70	230	242	23	8	325	120	280	9387
FKOCDA225F	225-8"	200	10	161	323	71	280	298	23	8	399	134	310	15722